

Technische gegevens Spécifications techniques	LEDC-5W
Vermogen Puissance	5 W
Verlichtingssterkte op 1m afstand Eclairage lumineux à 1m de distance	360 Lx
Regeling lichtstroom Réglage flux lumineux	50% & 100%
Spreidingshoek Angle de dispersion	60°
Aantal LED's Nombre de LED	64
Kleurtemperatuur Température de couleur	5500°K (+/- 200°K) - CRI 90%
Filters / Filtres	Diffuus / Diffus & 3200°K
Levensduur LED Durée de vie LED	30.000h
Voedingsspanning Tension d'alimentation	DC 4V - 6V
Voedingbatterijen (niet inbegrepen) Batteries d'alimentation (non inclus)	4 x AA
Koeling / Refroidissement	Natuurlijke ventilatie / Ventilation naturelle
Afmeting / Dimensions	76x76x34 mm
Gewicht / Poids	0,190 kg



- Deze toestellen mogen niet bij het gewone huisvuil gevoegd.
- Ze dienen voor recycling afgeleverd in een containerpark of bij de verkoper.
- Ces appareils ne doivent pas être jetés avec les ordures ménagères.
- Ils doivent être déposés dans un point de collecte pour recyclage ou chez le vendeur.

GSL NV/SA
Langstraat 13
3384 Attenrode
België - Belgique
 tel. +32(0)16779367
 fax +32(0)16771646
 info@gsl.be

illuStar[®]
Belgian brand Professional Studio Equipment

IlluStar LEDC-5W www.illustar.eu www.gsl.be N-F 01.05.12

illuStar[®]
Belgian brand Professional Studio Equipment

GEBRUIKSAANWIJZING

MODE D'EMPLOI

LED verlichting

LEDC-5W

Eclairage LED

NL

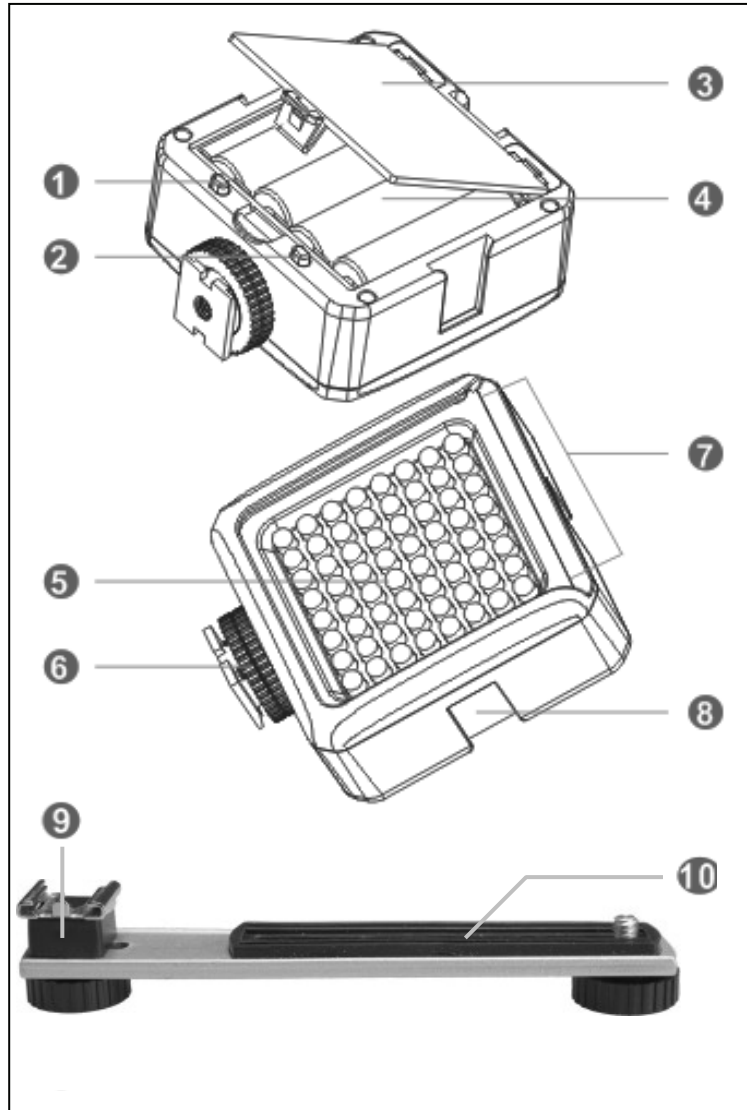
Lees deze instructies aandachtig voordat u het toestel in gebruik neemt

- Dit toestel is bestemd voor uitsluitend gebruik door vakkundige beroeps- en amateurfotografen.
- Het toestel is voorzien voor voeding met batterijen type AA.
- Gebruik voor de reiniging een droog of licht bevochtigd doek (geen oplosmiddelen of alcohol).
- Het toestel niet blootstellen aan water, waterdruppels, vloeistoffen, stoffige of explosieve omgeving.
- Bevestigingsknoppen en hendels van de toestellen en toebehoren enkel met de hand zacht aandraaien.
- De behuizing mag niet geopend worden. Zelfs uitgeschakeld kan er spanning op onderdelen staan.
- Blokkeer de ventilatieopeningen van het toestel niet.
- Laat na gebruik het toestel afkoelen alvorens het op te bergen.
- Verwijder de batterijen uit het toestel na ieder gebruik.
- **Let op wanneer er kinderen in de buurt zijn!**
- **Nooit van dichtbij in het licht van de lamp kijken.**

FR

Veillez lire attentivement ce mode d'emploi avant de vous servir de l'appareil

- Cet appareil est destiné à l'usage exclusif par les photographes professionnels et amateurs compétents.
- L'appareil est prévu pour alimentation par batteries type AA.
- Utiliser un chiffon sec ou légèrement humide pour le nettoyage (pas de solvants ou d'alcool).
- Ne pas exposer l'appareil à l'eau, gouttes d'eau, liquides, un entourage poussiéreux ou explosif.
- Serrez les boutons de fixation et leviers de l'appareil et des accessoires uniquement à la main, sans les forcer.
- Ne pas ouvrir le boîtier. Même débranché, il reste de la tension sur certaines parties internes.
- Ne pas bloquer les trous d'aération de l'appareil.
- Laisser refroidir l'appareil après utilisation et avant de le ranger.
- Retirez les batteries de l'appareil après chaque utilisation.
- **Faites attention quand il y a des enfants dans le voisinage!**
- **Ne jamais regarder de près dans la lumière de la lampe.**



LEDC-5W

NL

- | | | |
|---------------------------|------------------------|-----------------------------------|
| 1. Schakelaar lichtniveau | 4. Batterijen 4 x AA | 7. Filters (diffuus & 3200°K) |
| 2. Schakelaar ON – OFF | 5. LED lampen | 8. Koppelingssleuf. |
| 3. Deksel batterijvak | 6. Montagevoet met ¼"F | 9. Flitsschoen / accessoireschoen |
| | | 10. Camerabeugel |

Kenmerken : Energiezuinige LED-verlichting voor heldere en kleurrijke opnamen.

Gebruik:

- Schuif één zijde van de montagevoet (6) in een van de koppelingssleuven (8) en vergrendel de eerste bevestigingsmoer (6) door ze zacht aan te draaien.
- Schuif de montagevoet (6) op de schoen van het foto/videotoestel of op de schoen (9) van de camerabeugel (10).
- Vergrendel ook de andere bevestigingsmoer (6) door ze zacht aan te draaien.
- Bediend de LED verlichting met schakelaar (2) ON - OFF.
- Stel het lichtniveau met lichtregelaar (1) in op half of vol vermogen.
- De bijgeleverde diffuusfilter en 3200°K filter (7) laten toe de belichting aan te passen.
- U kunt meerdere toestellen aan mekaar koppelen door middel van de koppelingssleuven (8) en de montagevoet (6).
- U kan herlaadbare AA batterijen of AA wegwerpbatterijen gebruiken. Verwijder de batterijen uit het toestel na ieder gebruik.

FR

- | | | |
|-------------------------------|-------------------------------|------------------------------|
| 1. Interrupt. niveau lumineux | 4. Batteries 4 x AA | 7. Filtres (diffus & 3200°K) |
| 2. Interrupteur ON – OFF | 5. Lampes LED | 8. Fente de couplage |
| 3. Couverture case batteries | 6. Sabot de fixation avec ¼"F | 9. Sabot flash / accessoire |
| | | 10. Support de caméra |

Caractéristiques : Eclairage LED éconergétique pour des images lumineuses et des couleurs vives.

Utilisation :

- Glissez un côté du sabot de fixation (6) dans une des fentes de couplage (8) et verrouillez la première molette (6) en la serrant doucement.
- Glissez le sabot de fixation (6) dans le sabot de l'appareil photo/vidéo ou le sabot (9) du support de caméra (10).
- Verrouillez également l'autre molette (6) en la serrant doucement.
- Actionnez la lumière LED avec l'interrupteur (2) ON - OFF.
- Régalez le niveau lumineux avec l'interrupteur (1) à mi ou pleine puissance.
- Les filtres diffus et 3200°K (7) permettent une adaptation de l'éclairage.
- Vous pouvez combiner plusieurs appareils par les fentes de couplage (8) et le sabot de fixation (6).
- Vous pouvez utiliser des batteries AA rechargeables ou des piles AA jetables. Retirez les batteries de l'appareil après chaque utilisation.