

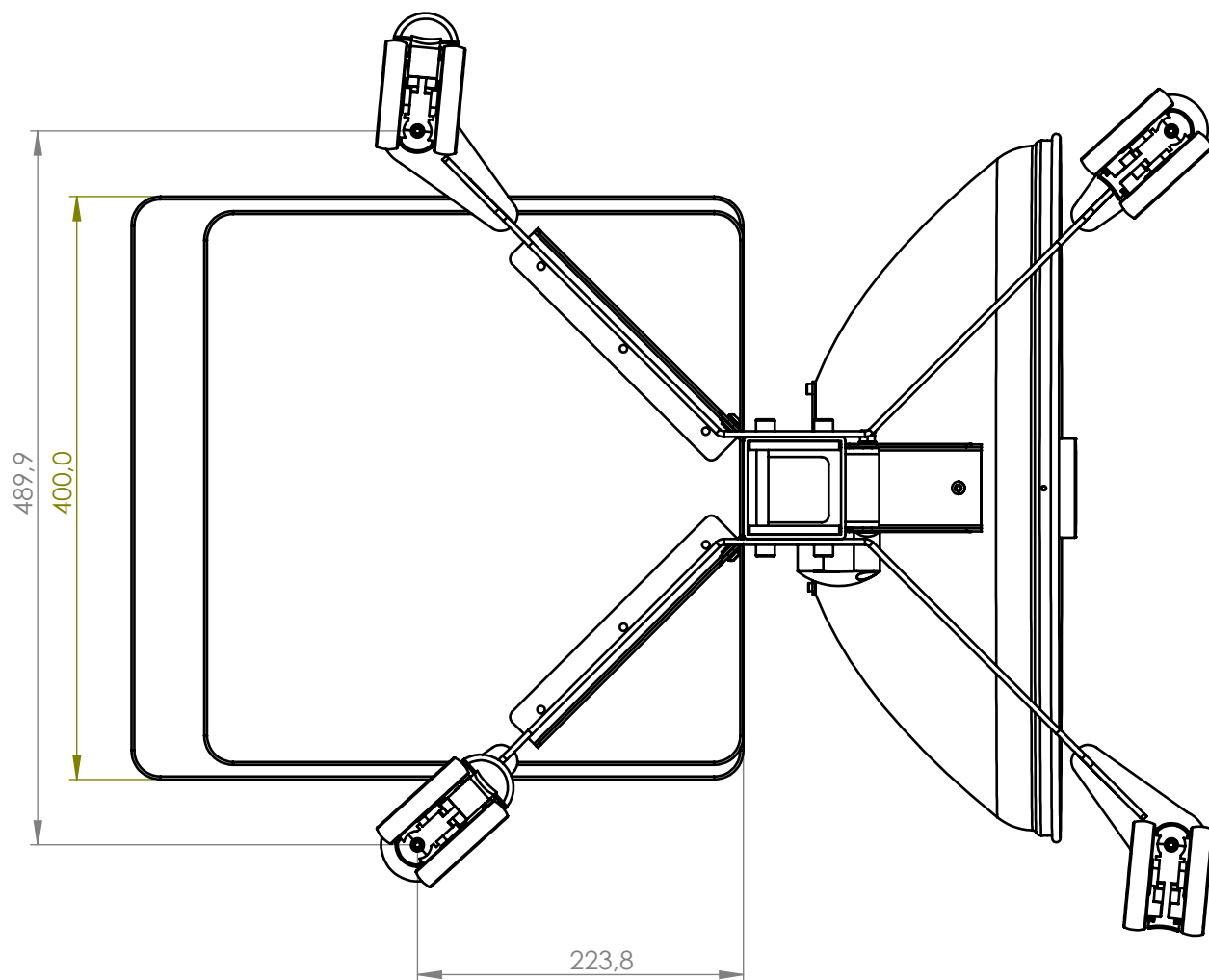
A

B

C

D

E



F



ilość/komplet

Tytuł:

1/1

**Statyw SKT03 B**

	Imię i nazwisko	Podpis	DATE
Rysował	Michał Lenarczyk		18.02.2019
Rysował zmiany	Michał Lenarczyk		15.04.2019
Sprawdził			

MATERIAŁ:

Nazwa rys.	A4
<b>Z_statywu SKT03 B</b>	
SkaLa:1:20	Strona 1 z 2

A

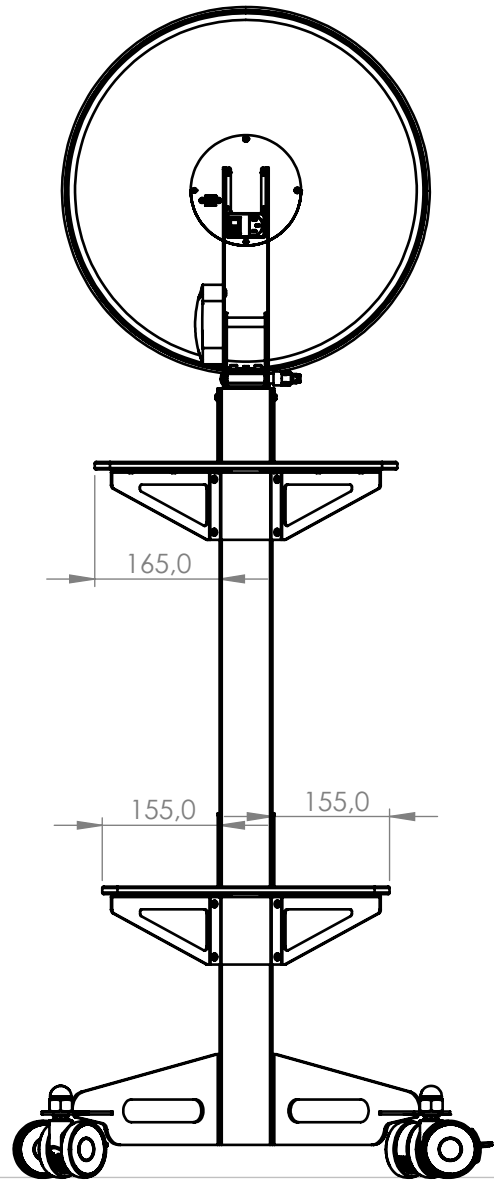
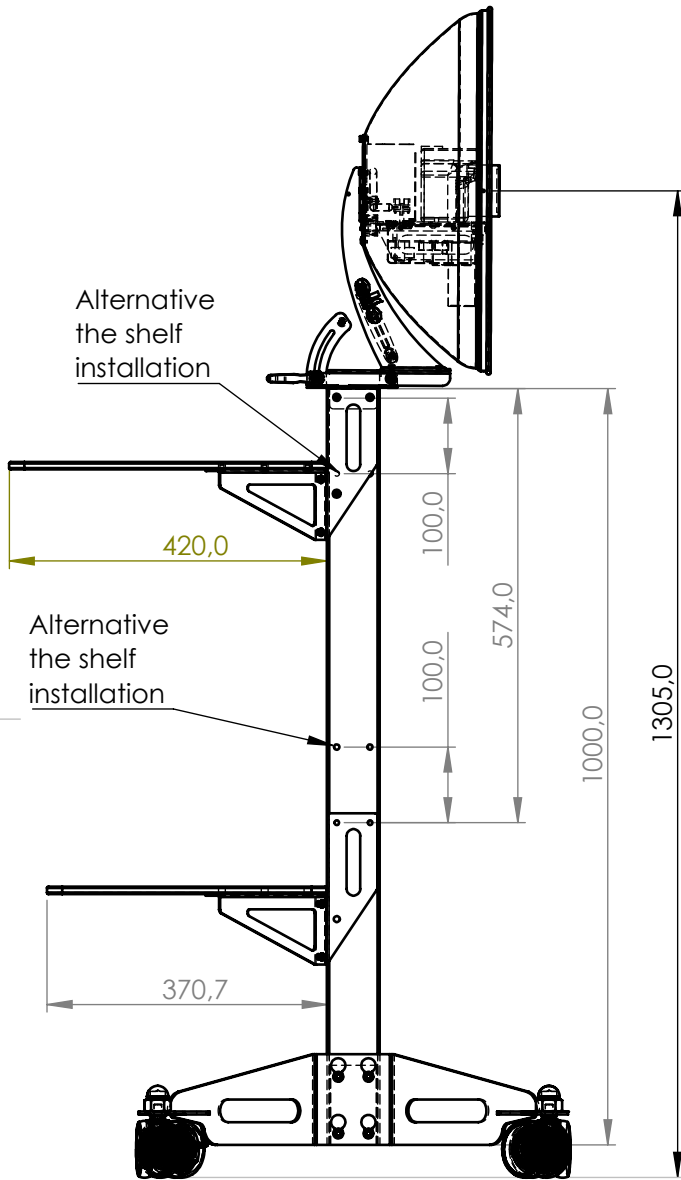
B

C

D

E

F



ilość/komplet

Tytuł:

**Statyw SKT03 B**

1/1

MATERIAŁ:

Nazwa rys.

**Z\_statywu SKT03 B**

A4

	Imię i nazwisko	Podpis	DATE
Rysował	Michał Lenarczyk		18.02.2019
Rysował	Michał Lenarczyk		15.04.2019
Zmiany Sprawdził			

Skala:1:20

Strona 2 z 2