

Handleiding voor opstelling pasfotosysteem SKT03

Sluit, na de opstelling, het SKT03 toestel met de voedingskabel aan op het stroomnet en met de USB-kabel aan de PC Schakelaar van het toestel op " I " zetten. Een kleine rode controleled onder de cameraleens licht op.

Belangrijk : Steeds de SKT03 na gebruik uitzetten met schakelaar op " 0 " of de stroom uitschakelen door middel van een stekkerblok met schakelaar. De SKT03 steeds rechtstreeks aan de PC aansluiten zonder tussenkomst van een USB switch.



Zet het frontpaneel voorzichtig vast met de bijgeleverde schroef



* Netvoeding : leverbaar in 2 uitvoeringen:

- SKT03 : 220-240V AC 50Hz
- SKT03-U : 100-240V AC 50/60Hz

Opstelling

De SKT03 dient opgesteld volgens de aanwijzingen op onderstaande afbeeldingen.

Om de juiste belichting in te stellen is het belangrijk de afstand te meten tussen het gezicht en het wit voorpaneel van de SKT03, deze dient minimum 0,5m tot max. 1,7m te zijn.

Het is aangeraden een afstand te hanteren van 1,20m of 1,30m.

De software dient de F-stop waarde van de Canon camera aan te passen volgens de afstand.

De lens en de ogen dienen zich op gelijke hoogte te bevinden, door hoogteregeling van de pasfotokruk. Bij een eerste opstelling of wijziging van afstand kan men vooraan, door het draaien van de lens, in- of uitzoomen zodat het gezicht van de persoon goed in beeld komt.

Alternatieve opstellingen

De SKT03 kan eenvoudig (met 4 schroeven) op de verschillende staanders / beugels bevestigd worden zodat er diverse plaatsingsmogelijkheden zijn volgens de behoefte van de klant.

De 4 bevestigingschroeven van beugel (A), op de SKT03 verwijderen.

Deze bijhouden daar u deze nodig heeft om een andere beugel mee te bevestigen.



Met de 4 schroeven de nieuwe beugel / staander bevestigen op de SKT03

SKT03

Softlight reflector Ø 48,5 cm
Ingebouwde flitser 120Ws
Ingebouwd fotoestel Canon DSLR
elFoto Pasfoto-software

BLS

Statiefbeugel

Lampstatief

T200

PVC achtergrond

500 -> 1700

1000 -> 1300

Advies:

- Plaatsingshoogte muurbevestiging:
Hoogte 1300 mm bij gebruik van de in hoogte verstelbare
pasfotokruk E140 en voor rolstoelgebruikers.

- Afstand tussen de plexi van de SKT03 en de ogen:
Volgens de afstandsinstelling in de geïnstalleerde software.

- Plaatsing van de achtergrond:
Vlak achter het hoofd van de te fotograferen persoon.

E140

Pasfotokruk

570 -> 790

Voorbeeld van opstelling : Pasfotosysteem voor plaatsing op optioneel lampstatief.

SKT03

Softlight reflector Ø 48,5 cm
Ingebouwde flitser 120Ws
Ingebouwd foto toestel Canon DSLR
eFoto Pasfoto-software

T200

PVC achtergrond

253

500 -> 1700

1000 -> 1300

570 -> 790

Advies:

- Plaatsingshoogte muurbevestiging:
Hoogte 1300 mm bij gebruik van de in hoogte verstelbare pasfotokruk E140 en voor rolstoelgebruikers.
- Afstand tussen de plexi van de SKT03 en de ogen:
Volgens de afstandsinstelling in de geïnstalleerde software.
- Plaatsing van de achtergrond:
Vlak achter het hoofd van de te fotograferen persoon.

B100WM

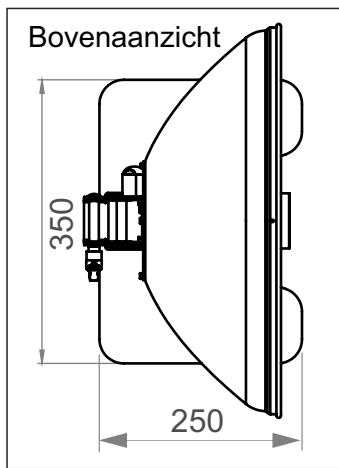
Muurbeugel

Muur

E140

Pasfotokruk

Voorbeeld van opstelling : Pasfotosysteem voor bevestiging aan muur



SKT03

Softlight reflector Ø 48,5 cm
Ingebouwde flitser 120Ws
Ingebouwd foto toestel Canon DSLR
eFoto Pasfoto-software

T200

PVC achtergrond

500 -> 1700

B20

Tafelstaander met
kantelfunctie 38°

200

465

Advies:

- Plaatsingshoogte muurbevestiging:
Hoogte 1300 mm bij gebruik van de in hoogte verstelbare pasfotokruk E140 en voor rolstoelgebruikers.
- Afstand tussen de plexi van de SKT03 en de ogen:
Volgens de afstandsinstelling in de geïnstalleerde software.
- Plaatsing van de achtergrond:
Vlak achter het hoofd van de te fotograferen persoon.

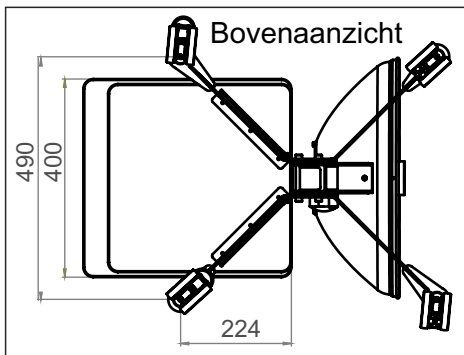
1000 -> 1300

E140

Pasfotokruk

570 -> 790

Voorbeeld van opstelling : Pasfotosysteem voor plaatsing op tafel of bureaublad, staander met kantelfunctie (tot max. 38°)



SKT03

Softlight reflector Ø 48,5 cm
 Ingebouwde flitser 120Ws
 Ingebouwd fotoestel Canon DSLR
 eFoto Pasfoto-software

T200

PVC achtergrond

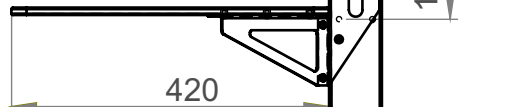
500 -> 1700

B100

Staander met kantelfunctie 38°

LSHELF OPTIE

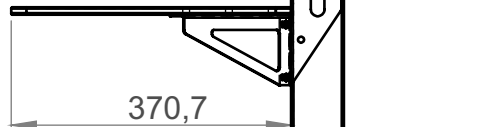
Optioneel plateau voor laptop



Alternatieve plaatsing voor plateau

PSHELF OPTIE

Optioneel plateau voor printer



Advies:

- Plaatsingshoogte muurbevestiging:
 Hoogte 1300 mm bij gebruik van de in hoogte verstelbare pasfotokruk E140 en voor rolstoelgebruikers.

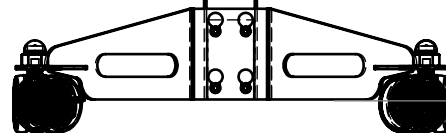
- Afstand tussen de plexi van de SKT03 en de ogen:
 Volgens de afstandinstelling in de geïnstalleerde software.

- Plaatsing van de achtergrond:
 Vlak achter het hoofd van de te fotograferen persoon.

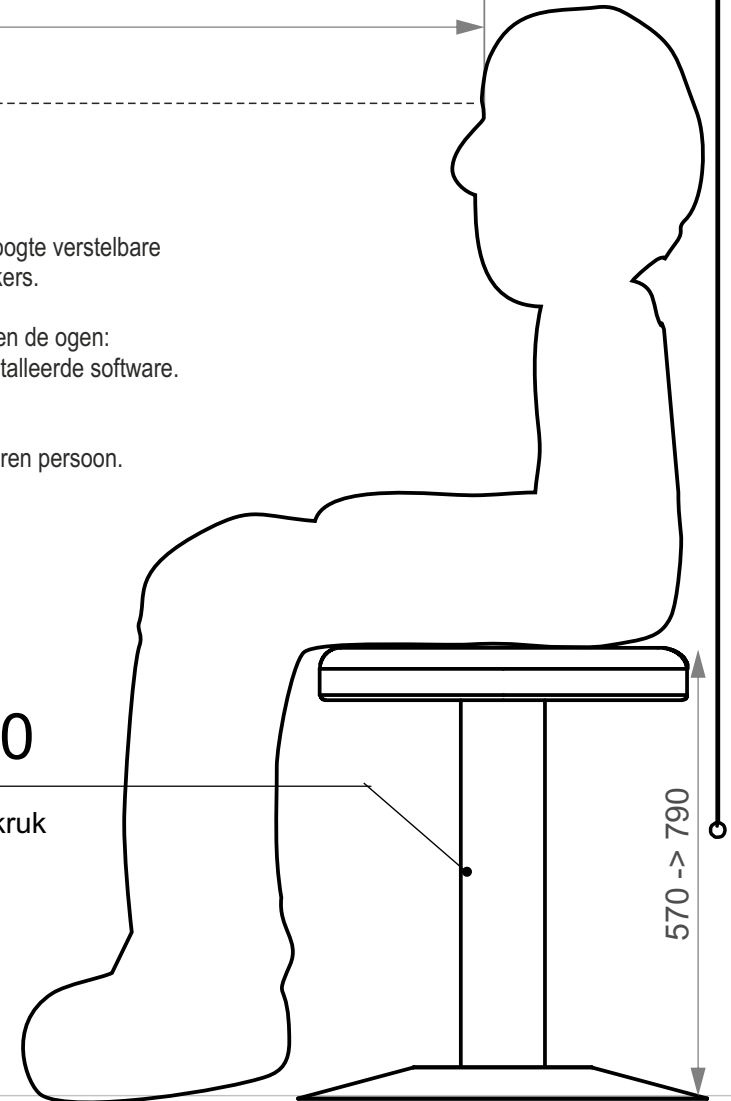
E140

Pasfotokruk

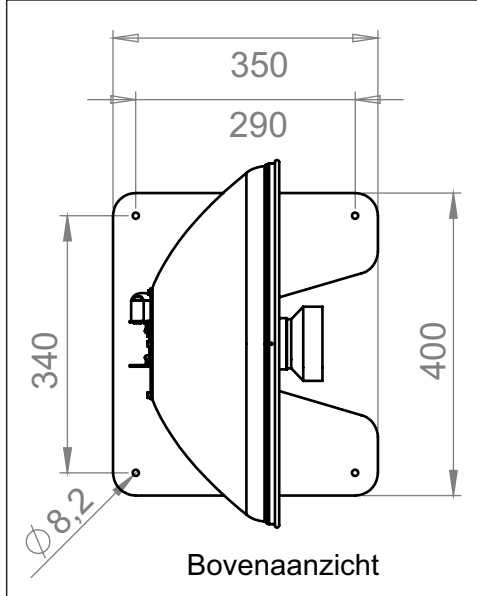
570 -> 790



1000
574



Voorbeeld van opstelling : Pasfotosysteem met solide staander op wielen en kantelfunctie (tot max. 38°)



SKT03

Softlight reflector Ø 48,5 cm
Ingebouwde flitser 120Ws
Ingebouwd fotoestel Canon DSLR
elFoto Pasfoto-software

T200

PVC achtergrond

500 -> 1700

Advies:

- Plaatsingshoogte muurbevestiging:
Hoogte 1300 mm bij gebruik van de in hoogte verstelbare pasfotokruk E140 en voor rolstoelgebruikers.

- Afstand tussen de plexi van de SKT03 en de ogen:
Volgens de afstandinstelling in de geïnstalleerde software.

- Plaatsing van de achtergrond:
Vlak achter het hoofd van de te fotograferen persoon.

B106x1

Staander met vloerplaat

1060

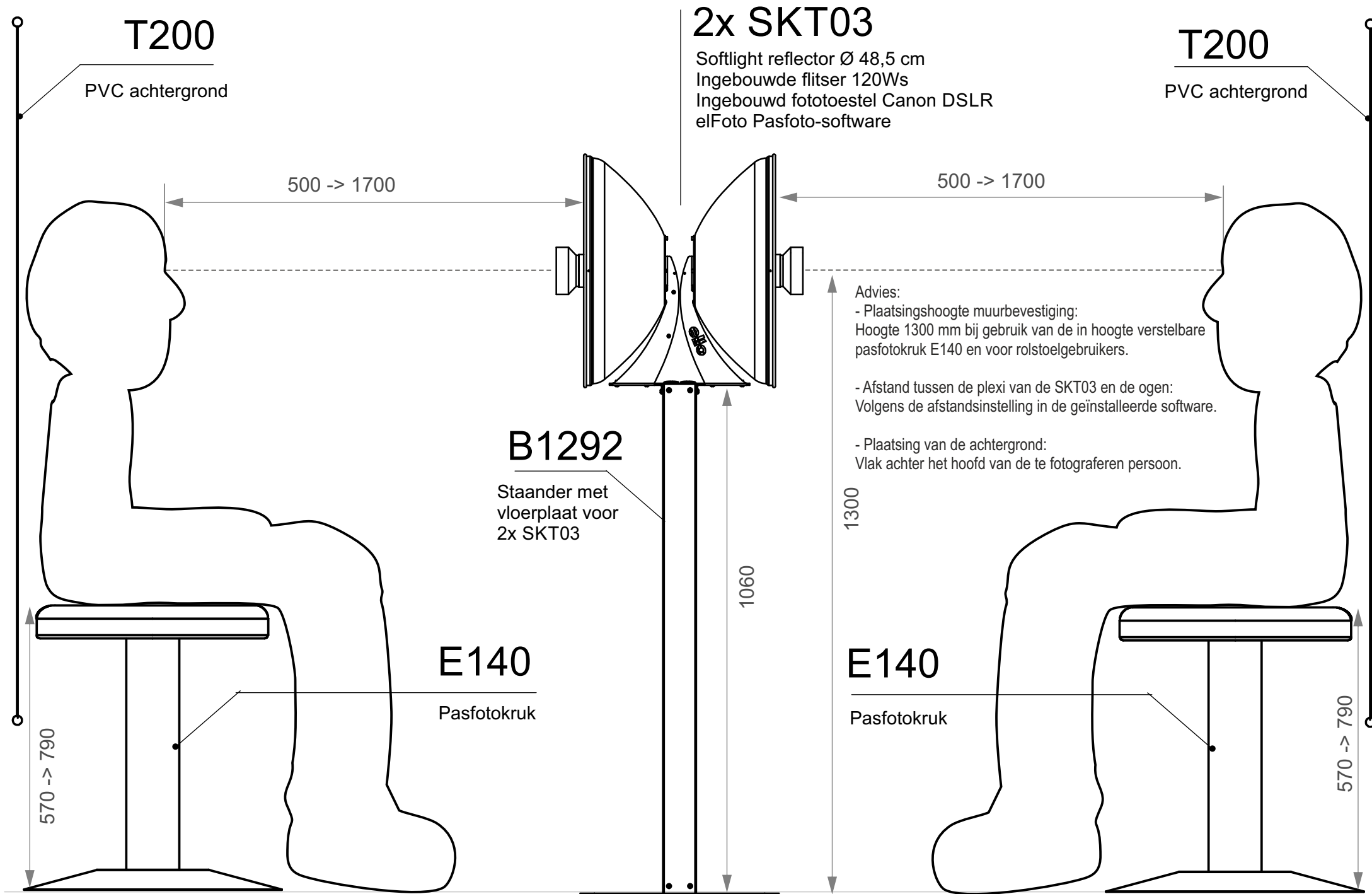
1300

E140

Pasfotokruk

570 -> 790

Voorbeeld van opstelling : Pasfotosysteem met solide vloerstaander



Voorbeeld van opstelling : 2x SKT03 Pasfotosysteem met solide vloerstaander