

Mode d'emploi pour montage du système photo d'identité SKT03

Après le montage, connectez l'appareil SKT03 au secteur avec le câble d'alimentation et au PC avec le câble USB.

Placez le commutateur de la l'appareil sur " I ". Une petite LED de contrôle rouge s'allume sous l'objectif de la caméra.

Important : après utilisation, toujours éteindre le SKT03 avec l'interrupteur sur " 0 " ou couper l'alimentation à l'aide d'un bloc multiprise avec interrupteur. Connectez toujours le SKT03 directement au PC sans utilisation d'un commutateur USB.



* Alimentation secteur : disponible en 2 versions:

- **SKT03** : 220-240V AC 50Hz
- **SKT03-U** : 100-240V AC 50/60Hz

Montage

Le SKT03 doit être installé selon les instructions des images ci-dessous.

Pour ajuster l'exposition correcte, il est important de mesurer la distance entre le visage et le panneau avant blanc du SKT03, elle doit être au moins 0,5m et max. 1,7m.

Il est recommandé d'utiliser une distance de 1,20 m ou 1,30 m. .

Le logiciel doit ajuster la valeur du diaphragme F de l'appareil photo Canon en fonction de la distance. La lentille et les yeux doivent être à la même hauteur, en ajustant la hauteur du tabouret.

Lors d'une première installation ou d'un changement de distance, vous pouvez effectuer un zoom avant ou arrière, en tournant l'objectif afin que le visage de la personne soit clairement visible.

Montages alternatives

Le SKT03 peut être facilement fixé (à l'aide de 4 vis) à différents montants / supports pour offrir diverses options de placement en fonction des besoins du client.

Enlever les 4 vis de fixation de la pièce (A), au SKT03.

Conservez-les car vous en aurez besoin pour fixer un autre support.



Fixer le nouveau support / statif au SKT03 à l'aide des 4 vis.

SKT03

Bol beauté Ø 48,5 cm
Flash 120Ws intégré
Caméra Canon DSLR intégré
Logiciel eFoto pour photo d'identité

BLS

Support pour trépied

Trépied lumière

T200

Arrière-fond en PVC

500 -> 1700

1000 -> 1300

Conseil :

- Hauteur de montage du support mural:
Hauteur 1300 mm en cas d'utilisation du
tabouret pour photos d'identité E140,
réglable en hauteur et pour les personnes en fauteuil roulant.

- Distance entre le plexi du SKT03 et les yeux :
Selon le réglage de la distance dans le logiciel installé.

- Placement de l'arrière-fond:
Juste derrière la tête de la personne à photographier.

E140

Tabouret
photographique

570 -> 790

Exemple de disposition : Système Photo d'identité pour placement sur trépied lumière optionnel

SKT03

Bol beauté Ø 48,5 cm
Flash 120Ws intégré
Caméra Canon DSLR intégré
Logiciel eFoto pour photo d'identité

T200

Arrière-fond en PVC

253

500 -> 1700

1000 -> 1300

570 -> 790

Conseil :

- Hauteur de montage du support mural:
Hauteur 1300 mm en cas d'utilisation du tabouret pour photos d'identité E140, réglable en hauteur et pour les personnes en fauteuil roulant.
- Distance entre le plexi du SKT03 et les yeux :
Selon le réglage de la distance dans le logiciel installé.
- Placement de l'arrière-fond:
Juste derrière la tête de la personne à photographier.

B100WM

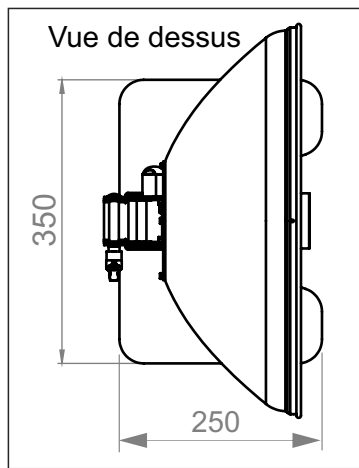
Fixation murale

Mur

E140

Tabouret photographique

Exemple de disposition : Système Photo d'identité pour montage mural



SKT03

Bol beauté Ø 48,5 cm
Flash 120Ws intégré
Caméra Canon DSLR intégré
Logiciel eFoto pour photo d'identité

T200

Arrière-fond en PVC

500 -> 1700

B20

Pied de table
avec fonction
inclinable à 38°

200

465

Conseil :

- Hauteur de montage du support mural:
Hauteur 1300 mm en cas d'utilisation du tabouret pour photos d'identité E140, réglable en hauteur et pour les personnes en fauteuil roulant.

- Distance entre le plexi du SKT03 et les yeux :
Selon le réglage de la distance dans le logiciel installé.

- Placement de l'arrière-fond:
Juste derrière la tête de la personne à photographier.

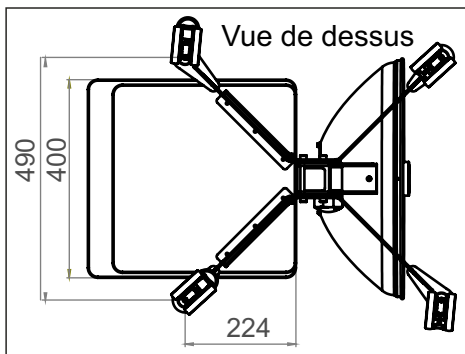
1000 -> 1300

E140

Tabouret
photographique

570 -> 790

Exemple de disposition : Système Photo d'identité pour placement sur une table ou un bureau, pied avec fonction inclinable (à max. 38°)



SKT03

Bol beauté Ø 48,5 cm
Flash 120Ws intégré
Caméra Canon DSLR intégré
Logiciel eFoto pour photo d'identité

T200

Arrière-fond en PVC

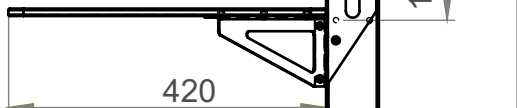
500 -> 1700

B100

Statif avec fonction inclinable à 38°

LSHELF **OPTION**

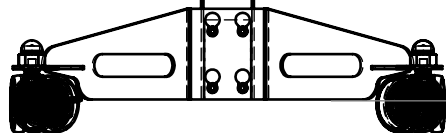
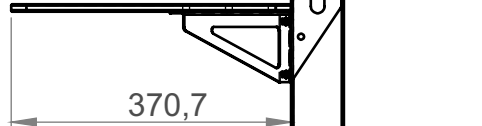
Plateau optionnel pour ordinateur



Placement alternatif pour plateau

PSHELF **OPTION**

Plateau optionnel pour imprimante



Conseil :

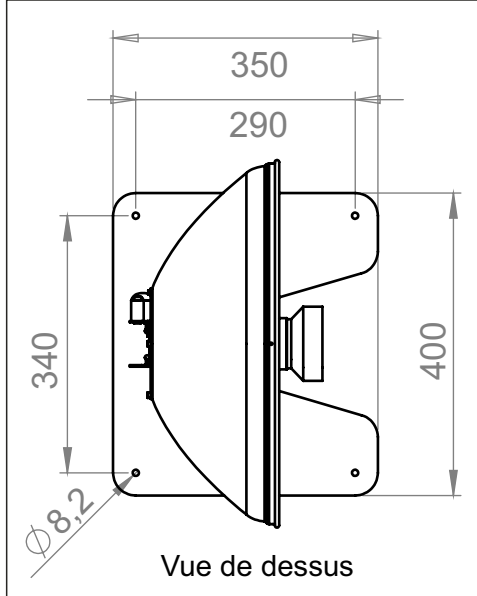
- Hauteur de montage du support mural:
Hauteur 1300 mm en cas d'utilisation du tabouret pour photos d'identité E140, réglable en hauteur et pour les personnes en fauteuil roulant.
- Distance entre le plexi du SKT03 et les yeux :
Selon le réglage de la distance dans le logiciel installé.
- Placement de l'arrière-fond:
Juste derrière la tête de la personne à photographier.

E140

Tabouret photographique

570 -> 790

Exemple de disposition : Système Photo d'identité avec statif robuste sur roulettes et fonction inclinable (à max. 38°)



SKT03

Bol beauté Ø 48,5 cm
Flash 120Ws intégré
Caméra Canon DSLR intégré
Logiciel eFoto pour photo d'identité

T200

Arrière-fond en PVC

500 -> 1700

Conseil :

- Hauteur de montage du support mural:
Hauteur 1300 mm en cas d'utilisation du tabouret pour photos d'identité E140, réglable en hauteur et pour les personnes en fauteuil roulant.

- Distance entre le plexi du SKT03 et les yeux :
Selon le réglage de la distance dans le logiciel installé.

- Placement de l'arrière-fond:
Juste derrière la tête de la personne à photographier.

B106x1

Pied de sol

1060

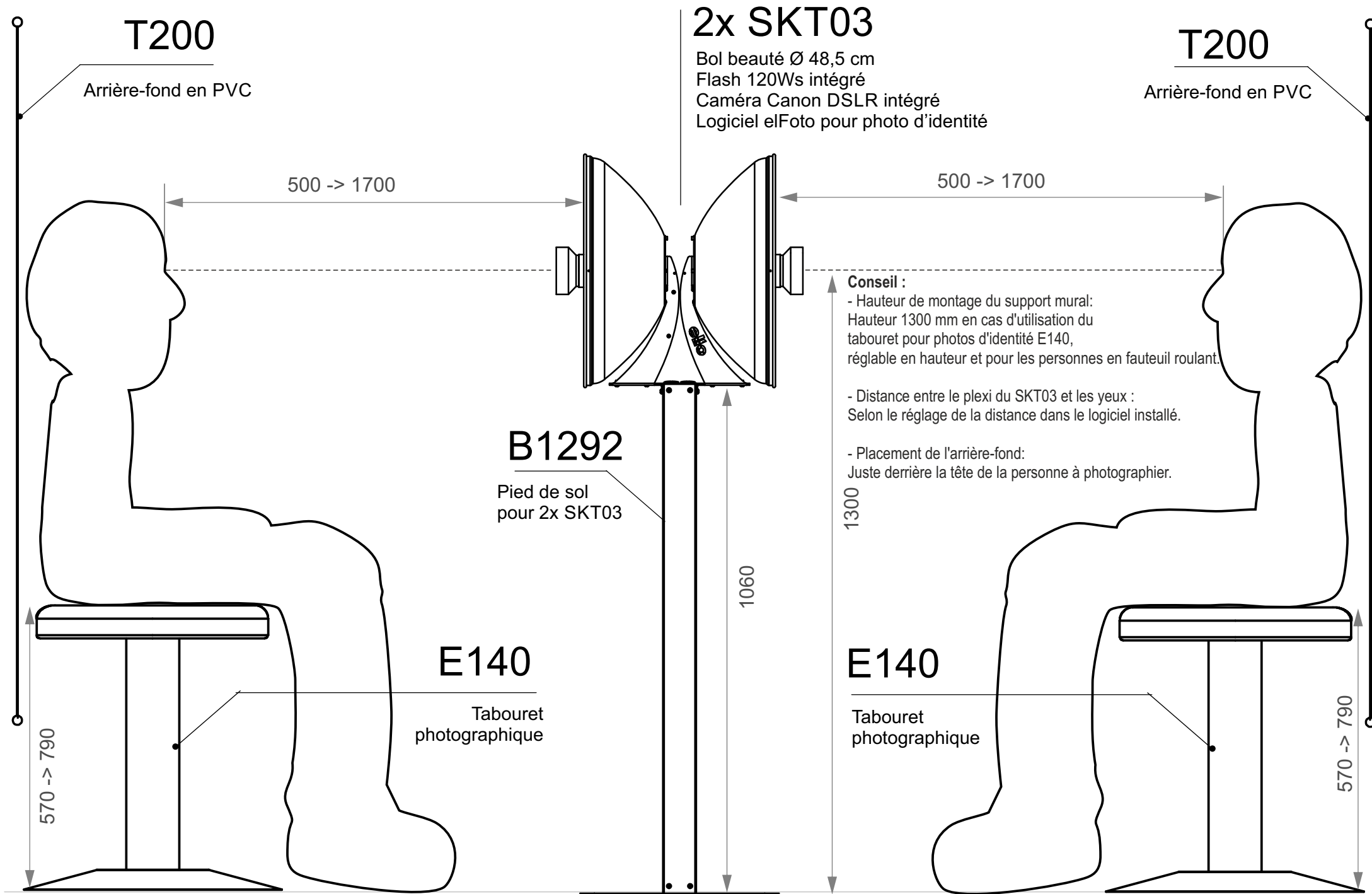
1300

E140

Tabouret photographique

570 -> 790

Exemple de disposition : Système Photo d'identité avec statif robuste sur plateau de sol



Exemple de disposition : 2x SKT03 Système Photo d'identité avec statif robuste sur plateau de sol