

| Technische gegevens Spécifications techniques | LEDB-1000 |
|---|--|
| Vermogen LED Puissance LED | 100 W - HiBrite LED |
| Lichtstroom Flux lumineux | 12.000 Lm |
| Regeling lichtstroom Réglage du flux lumineux | Traploos: 10 tot 100% (met geheugenfunctie) 10 à 100% continu (avec fonction mémoire) |
| Ingebouwde ontvanger afstandsbediening Récepteur interne de télécommande | 2.4GHz – 99 kanalen – draagwijdte 30m 2.4GHz – 99 canaux – portée 30m |
| Afstandsbediening Télécommande | WR-L99 (On/Off - Dimming - Channel) |
| Levensduur LED Durée de vie LED | 50.000h |
| Kleurtemperatuur Température de couleur | 5400°K (+/- 200°K) - CRI 90+ |
| Display Écran de contrôle | Lichtstroom / Kanaalinstelling Flux lumineux / Réglage des canaux |
| Koeling Refroidissement | Stille ventilator - overhittingsbeveiliging Ventilateur silencieux – protection thermique |
| Aansluiting voeding Raccord d'alimentation | AC 100~240V / DC 12V~19V (4-pin XLR) |
| Voedingsspanning Tension d'alimentation | LEDB-1000 : AC 100~240V / DC 12V~19V WR-L99 : 3V – 2 bat AAA |
| Opties: adapter en batterij Options: adaptateur et batterie | Adapt. : AC 220V – DC 15V 4A 12V batterij - Batterie 12V |
| Koppeling voor toebehoren Monture pour accessoires | Bowens-S |
| Afmetingen Dimensions | 13 x 13 x 30 cm |
| Gewicht Poids | 2,1 kg |



- Deze toestellen mogen niet bij het gewone huisvuil gevoegd.
- Ze dienen voor recyclage afgeleverd in een containerpark of bij de verkoper.
- Ces appareils ne doivent pas être jetés avec les ordures ménagères.
- Ils doivent être déposés dans un point de collecte pour recyclage ou chez le vendeur.

GSL NV/SA
Langstraat 13
3384 Glabbeek (Attenrode)
België - Belgique
tel. +32(0)16779367
fax +32(0)16771646
info@gsl.be

illuStar[®]
Belgian brand Professional Studio Equipment

illuStar LEDB-1000 www.illustar.eu www.gsl.be N-F 01.04.18

illuStar[®]
Belgian brand Professional Studio Equipment

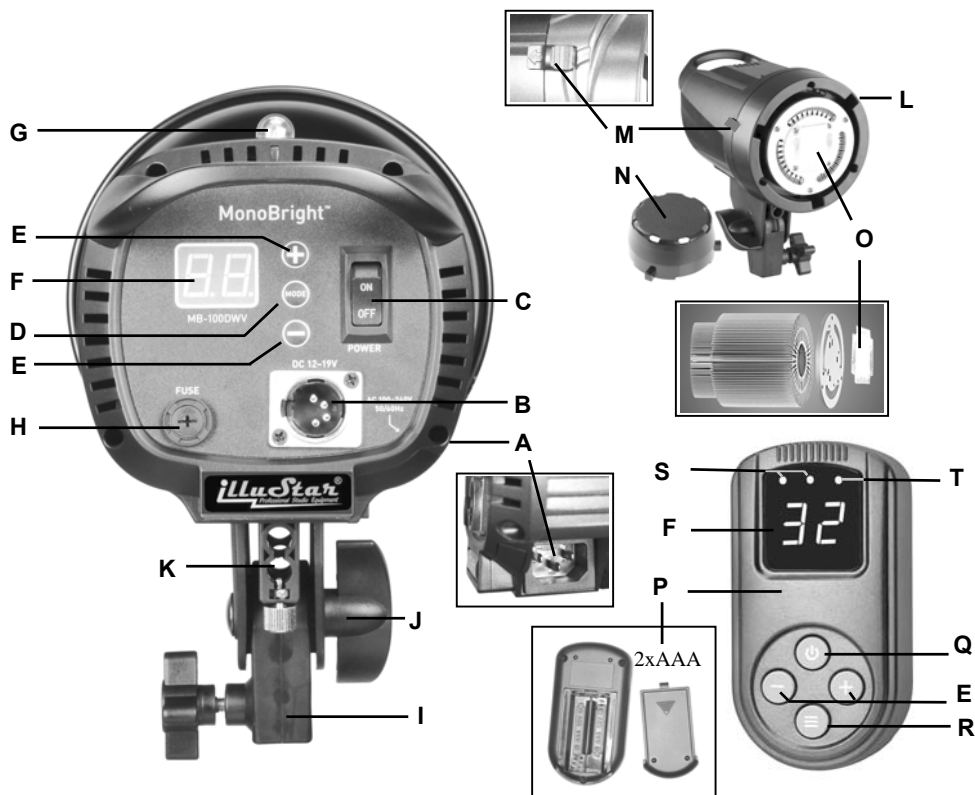
GEBRUIKSAANWIJZING MODE D'EMPLOI **LEDB-1000** LED studioverlichting Éclairage de studio LED

NL Lees deze instructies aandachtig voordat u het toestel in gebruik neemt

- Dit toestel is bestemd voor uitsluitend gebruik door vakkundige beroeps- en amateur-fotografen.
- Voedingsspanning : AC 100~ 240V / DC 12V-19V.
- **BELANGRIJK : Beide voedingen NOOIT samen aansluiten !**
- Voeding door een draagbare stroomvoorziening of mobiele stroomgroep is enkel toegelaten indien deze een spanning met een zuivere sinusgolf levert. Bij gebruik van een voeding met gemodificeerde sinusgolf kan het toestel schade oplopen en vervalt de waarborg!
- Het toestel is van KLASSE I en dient dus steeds aangesloten op een degelijk geaard stopcontact.
- **Zet de algemene schakelaar van het toestel af alvorens de voeding aan het toestel aan te sluiten.**
- Zorg ervoor dat het netsnoer niet beschadigd raakt en steek de stekker volledig in het stopcontact.
- Verwijder de stekker onmiddellijk uit het stopcontact als u iets opvalt dat niet normaal is.
- Blokkeer de ventilatieopeningen van het toestel niet.
- Het toestel mag niet blootgesteld worden aan water, waterdruppels, stoffige of explosieve omgeving.
- Bevestigingsknoppen en hendels van de toestellen en toebehoren enkel met de hand zacht aandraaien.
- De behuizing mag niet geopend worden. Zelfs uitgeschakeld kan er spanning op onderdelen staan.
- Raak de LED en de hete delen van het toestel niet aan. Zorg dat het netsnoer deze delen niet raakt.
- Toestel met brandende lamp niet verplaatsen. Laat het toestel afkoelen alvorens het op te bergen.
- **Let op wanneer er kinderen in de buurt zijn! - Niet van dichtbij in de lamp kijken.**
- **Opm. :** Stroom uitschakelen bij defect, onderhoud, reiniging, plaatsen en verwijderen van toebehoren.

FR Veuillez lire attentivement ce mode d'emploi avant de vous servir de l'appareil

- Cet appareil est destiné uniquement à l'utilisation par des photographes professionnels et amateurs compétents.
- Tension d'alimentation AC 100~240V / DC 12V~19V.
- **IMPORTANT : NE JAMAIS brancher les deux alimentations à la fois.**
- Le raccordement à une alimentation portable ou groupe de courant mobile est uniquement autorisé si celle-ci produit une tension avec onde sinusoïdale pure. L'utilisation d'une alimentation avec onde sinusoïdale modifiée peut endommager l'appareil et annule toute responsabilité de garantie!
- L'appareil est de CLASSE I et doit donc être raccordé à une prise de courant avec contact de terre.
- **Coupez l'interrupteur général de l'appareil avant de le raccorder à l'alimentation.**
- Tenez soin à ce que le câble d'alimentation ne soit pas endommagé et insérez la fiche complètement dans la prise de courant.
- En cas d'anomalie, débranchez immédiatement la fiche du câble l'alimentation.
- Ne pas bloquer les trous d'aération de l'appareil.
- Ne pas exposer l'appareil à l'eau, des gouttes d'eau, un entourage poussiéreux ou explosif.
- Serrez les boutons de fixation et leviers uniquement à la main, sans les forcer.
- Ne pas ouvrir le boîtier. Même débranché, il reste de la tension sur certaines parties internes.
- Ne pas toucher la LED et les parties chaudes de l'appareil. Eloignez le câble réseau de ces parties.
- Ne pas déplacer un appareil avec lampe allumée. Laissez refroidir l'appareil avant de le ranger.
- **Faites attention aux enfants dans le voisinage! - Ne jamais regarder de près dans la lampe.**
- **Rem. :** Couper le courant lors de défauts, entretien, nettoyage, placement ou enlèvement d'accessoires



- NL**
- A. Stroomaansluiting AC 220V
 - B. XLR aansluiting DC 12-19V
 - C. Algemene schakelaar
 - D. Knop voor omschakeling : Licht / Kanaal
 - E. Knoppen: + en –
– Lichtregeling: 10%→100%
– Kanaalinstelling: 99 kanalen
 - F. Digitaal display (Licht:10~99 /Kanaal:1~99)
 - G. Statusled: Licht =uit / kanaal = knippert
 - H. Smeltzekering 5A
 - I. Bevestigingsvoet voor spigot
 - J. Vergrendelingshendel
 - K. Parapluhouder
 - L. Bowens-S koppeling
 - M. Ontgrendelknop toebehoren
 - N. Beschermkap
 - O. HiBrite LED met koeling
 - P. Afstandsbediening WR-L99
 - Q. Schakelknop slaapstand
 - R. Knop voor omschakeling :
– Lichtregeling (rood)
– Bicolor (oranje) – niet voor LEDB-1000
– Kanaalkeuze (uit)
 - S. Statusled's (rood – oranje – uit)
 - T. Indicatieleed afstandsbediening

- FR**
- A. Raccordement électrique AC 220V
 - B. Connexion XLR – DC 12-19V
 - C. Interrupteur général
 - D. Bouton pour commutation : Lumière / Canal
 - E. Boutons : + et –
– Flux lumineux: 10%→100%
– Choix du canal: 99 canaux
 - F. Écran digital (Flux : 10~99 / Canal : 1~99)
 - G. LED témoin: Lumière=éteint /Canal=clignote
 - H. Fusible 5A
 - I. Pied de fixation pour spigot
 - J. Levier de verrouillage
 - K. Support parapluie
 - L. Monture Bowens-S
 - M. Bouton de déverrouillage d'accessoires
 - N. Capot protège-lampe
 - O. LED HiBrite avec refroidissement
 - P. Télécommande WR-L99
 - Q. Bouton mise en veille
 - R. Bouton pour commutation :
– Réglage flux lumineux (rouge)
– Bicolore (orange) – pas pour LEDB-1000
– Choix du canal (éteint)
 - S. LED témoin (rouge – orange – éteint)
 - T. LED télécommande

Gebruik LEDB-1000 :

- NL**
1. Plaats de bevestigingsvoet van het toestel op een lampstatief en vergrendel door de knop zacht aan te draaien; regel de hellinghoek en vergrendel met de scharnierklem.
 2. Zet **altijd** de algemene schakelaar (C) op **OFF** alvorens één van de twee voedingen aan te sluiten: (A) netspanning 220V of (B) 12V DC (optie). **Nooit beide voedingen aansluiten.**
 3. Verwijder altijd de beschermkap (N) alvorens de LED verlichting in te schakelen (C).
 4. Toebehoren (Bowens-S) op het toestel plaatsen en naar rechts draaien; de vergrendeling is automatisch. Gebruik de ontgrendelknop (M) en draai naar links om ze te verwijderen.
 5. Lichtstroom regelen: knop (D) drukken zodat led (G) uit is. Regel licht met knoppen (E).
 6. Kanaalinstelling: knop (D) drukken zodat led (G) knippert. Stel kanaal in met knoppen (E).

Afstandsbediening WR-L99:

7. Inschakelen afstandsbediening: druk knop (Q) zodat display (F) weergegeven wordt.
8. Na 10 sec inactief schakelt de WR-L99 automatisch uit. Terug inschakelen: zie punt 7.
9. Kanaalinstelling: druk knop (R) zodat beide led's (S) niet branden.
Kies met knoppen (E) het kanaal van het te bedienen toestel.
- Alle toestellen van de LEDB-serie met hetzelfde kanaal worden gezamenlijk bediend.
- Door de WR-L99 in te stellen op kanaal 00 en onmiddellijk knop (Q) te drukken worden alle toestellen van de LEDB-serie gezamenlijk en verhoudingsgewijs bediend.
De individuele lichtregeling van ieder toestel blijft behouden en wordt enkel verminderd of vermeerderd met eenzelfde percentage.
10. Lichtstroom druk knop (R) zodat rode led (S) brandt. Regel de lichtstroom met (E).
11. Bicolor: NIET van toepassing voor LEDB-1000. Druk knop (R) zodat oranje led (S) brandt.
12. Slaapmodus: druk knop (Q) tot het LEDB-1000 toestel(len) uitschakelt of herinschakelt.
13. Geheugenfunctie: bij herinschakelen geeft het display de laatst gebruikte instelling weer.

Opgelet: Indien het toestel op een batterij wordt aangesloten dient deze na gebruik losgekoppeld. (Zelfs met uitgeschakelde schakelaar is er stroomverbruik door het ingebouwde veiligheidscircuit)

Utilisation LEDB-1000 :

- FR**
1. Placez le pied support de l'appareil sur un trépied lumière et verrouillez la molette en la serrant doucement ; ajustez l'angle d'inclinaison et fixez la rotule.
 2. Mettez l'interrupteur général (C) **toujours sur OFF** avant de brancher une des deux alimentations: (A) tension réseau 220V ou (B) 12V DC (option). **Jamais les deux à la fois.**
 3. Enlevez toujours le capot protège-lampe (N) avant d'allumer l'éclairage LED (C).
 4. Placer l'accessoire (bague Bowens-S) sur l'appareil et tourner vers la droite, le verrouillage est automatique. Déverrouiller avec le bouton (M) et tourner vers la gauche pour l'enlever.
 5. Régler la lumière : presser (D) de sorte que la LED (G) s'éteint. Régler la lumière avec (E).
 6. Réglage du canal : presser (D) de sorte que la LED (G) clignote. Régler le canal avec (E).
- Télécommande WR-L99:**
7. Activer la télécommande : presser bouton (Q) afin que l'écran de contrôle s'allume.
 8. Après 10 sec d'inactivité le WR-L99 s'éteint automatiquement. Réactiver : voir point 7.
 9. Réglage du canal : presser le bouton (R) de sorte que les deux LED (S) sont éteintes. Choisir le canal de l'appareil à actionner avec les boutons (E).
- Tous les appareils de la série LEDB avec le même canal sont commandés conjointement.
- En réglant le WR-L99 sur le canal 00 et en appuyant immédiatement sur le bouton (Q) tous les appareils de la série LEDB sont commandés conjointement et proportionnellement Le réglage individuel de chaque appareil reste conservé et est uniquement réduit ou augmenté d'un même pourcentage.
 10. Lumière: presser (R) de sorte que la LED rouge (S) s'allume. Régler la lumière avec (E).
 11. Bicolore: PAS applicable au LEDB-1000. Presser bouton (R) pour que la LED orange (S) s'allume
 12. Mode de veille : presser (Q) jusque l'appareil(s) LEDB-1000 s'éteint ou se réenclenche.
 13. Fonction mémoire : lors du réenclenchement l'écran affiche le dernier réglage utilisé.

Attention : Si l'appareil est connecté à une batterie, elle doit être déconnectée après utilisation. (Même avec interrupteur éteint, il y a consommation d'énergie due au circuit de sécurité intégré)